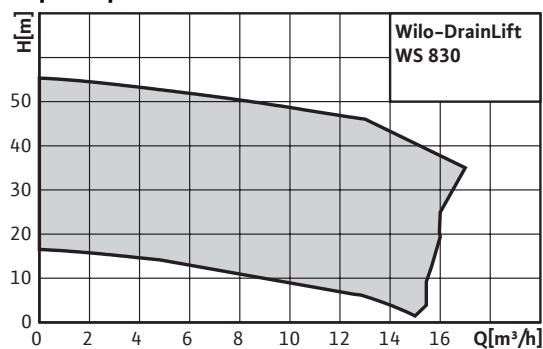


## Лист данных: Wilo-DrainLift WS 830 E/1800

### Характеристики



### Допустимая область применения

Общий объем	<i>V</i>	929 л
Подводящий патрубок		DN 150
Макс. допустимое давление в напорном трубопроводе	<i>p</i>	6 бар
Напорный патрубок		DN 40
Отвод воздуха		DN 100
Вес, прим.	<i>m</i>	83 кг
Для применения насоса(ов)		Drain MTC 32, Drain MTS 40/21...27
Глубина монтажа ниже верхней кромки грунта до отметки приточного трубопровода без удлинения		1200 мм

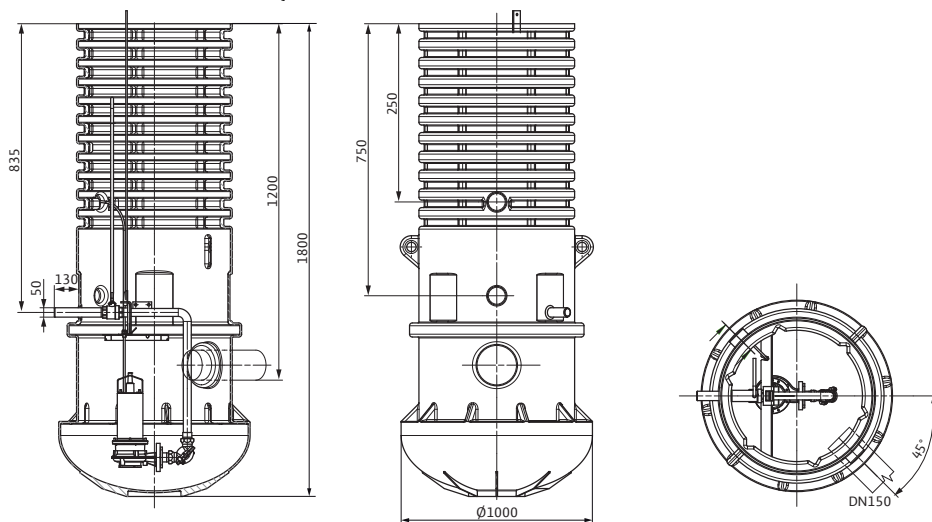
### Данные для заказа

Изделие	Wilo
Арт.-№	2101161
Номер EAN	4048482062440
Готовность к поставке	срок изготовления заказа примерно 4 недели
Группа товаров со скидкой	PG8

Размеры и габаритные чертежи: Wilo-DrainLift WS 830 E/1800

Габаритный чертеж

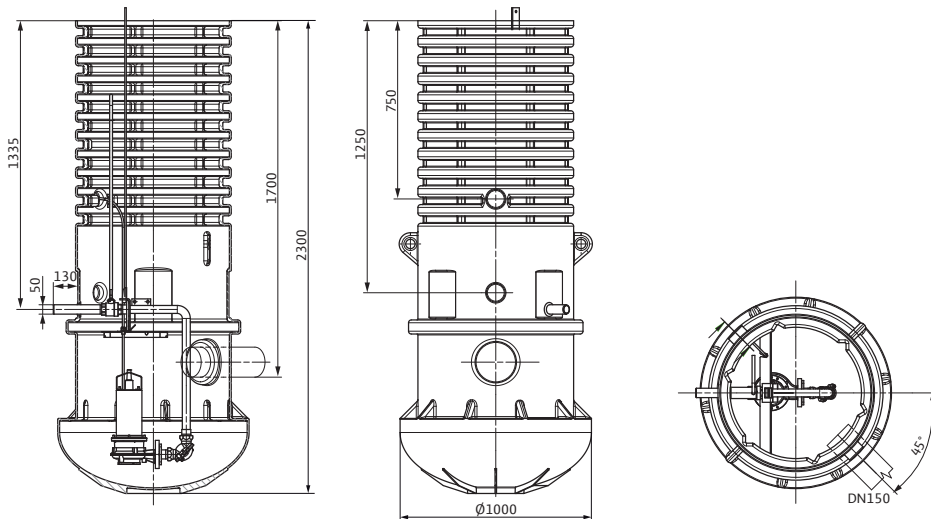
Wilo-DrainLift WS 830 E/1800



**Размеры и габаритные чертежи: Wilo-DrainLift WS 830 E/1800**

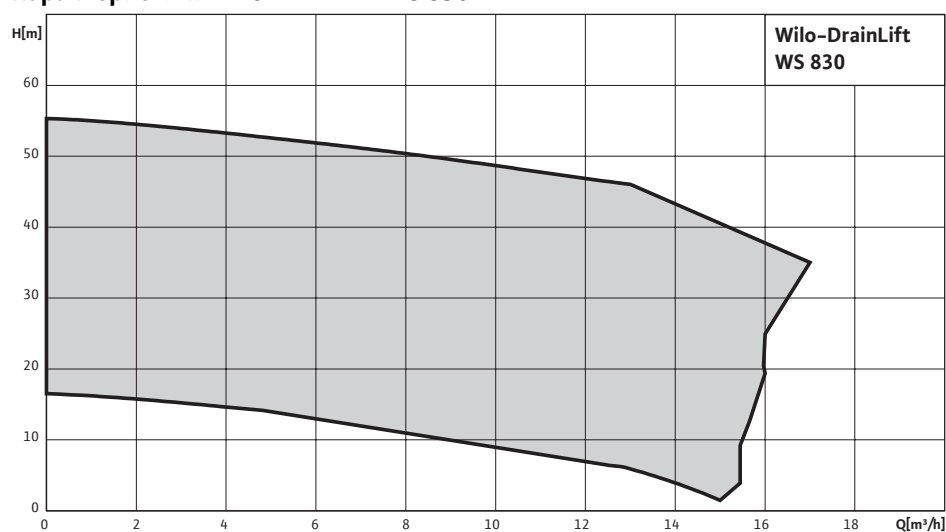
**Габаритный чертеж**

**Wilo-DrainLift WS 830 E/2300**



## Характеристики: Wilo-DrainLift WS 830 E/1800

### Характеристики Wilo-DrainLift WS 830



Характеристики отдельных насосов см. в разделе технических данных выбранного насоса.

В соответствии с EN 120564 скорость потока (в напорном трубопроводе) должна поддерживаться в диапазоне от 0,7 до 2,3 м/сек.

## Данные для заказа: Wilo-DrainLift WS 830 E/1800

Данные для заказа	
Тип насоса	WS 830 E/1800
Арт.-№	2101161
Номер EAN	4048482062440
Вид упаковки	Европоддон
Длина x Ширина x Высота (упаков.)	1020мм x 1020мм x 1820мм
Штук на поддон	1
Минимальное количество для заказа	1
Единица минимального кол-ва для заказа	PCE
Вес (нетто)	83
Длина (нетто)	1020
Ширина (нетто)	1020
Высота (нетто)	1820
Вес (брутто)	105
Длина (брутто)	1200
Ширина (брутто)	1020
Высота (брутто)	1980
Вид упаковки	Европоддон
Свойства упаковки	Транспортировочная упаковка
Штук на поддон	1
Количество на один слой	1

## Тексты заявок: Wilo-DrainLift WS 830 E/1800

Монолитная, готовая к монтажу, защищенная от противодавления синтетическая шахта из полиэтилена высокой плотности (PEHD) для установки в почве, макс. глубина 2,30 м. Используется в качестве шахтной насосной станции, в комплекте с системой трубопроводов из нержавеющей стали (1.4404), шаровым обратным клапаном для углового монтажа для обеспечения минимального давления начала закрытия обратного клапана – 0,6 м вод. ст. Регулируемая снаружи арматура для насоса. Высокая устойчивость формы и прекрасное крепление в грунте благодаря оребрению. Перекрытие шахты, выдерживающее вес человека, (класс А) из полиэтилена с защелками из нержавеющей стали (1.4404) поставляется как принадлежность. Совместимые насосы: MTC 32, MTC 40, MTS 40. На выбор заказчика в качестве принадлежностей предлагаются приборы управления EC-Drain PL1 и EC-Drain PD1.

### Допустимая область применения

Макс. допустимое давление в напорном трубопроводе: 6 бар

Температура перекачиваемой жидкости: +3 ... +35 °C

Температура окружающей среды, макс.: 20 °C

### Подключения

Напорный патрубок: DN 40

Подводящий патрубок: DN 150

Отвод воздуха: DN 100

### Данные мотора

Подключение к сети: ~ В, 50 Гц

Потребляемая мощность: 2x 0,0 kW

Номинальный ток: 0.0 А

Макс. частота включений на насос: 0 1/ч

### материал

Материал резервуара: PE

### Размеры/вес

Общий объем: 929 л

Габаритные размеры: 1000 x 1800 мм

Вес, прим.: 83 кг

### Данные для заказа

Арт.-№: 2101161

Номер EAN: 4048482062440

Готовность к поставке: срок изготовления заказа примерно 4 недели

Группа товаров со скидкой: PG8

Изделие: Wilo